

# Manuale del pannello MOLLE Peli™ EZ-Click™

ITALIAN

## ELENCO DELLE PARTI

	N° d'article	Nom de pièce	Qté
1535	1	Pannello MOLLE Peli™ EZ-Click™ con fermi girevoli	1
	2	Borchia di aggancio del fermo girevole	4
	3	8 viti a testa tonda a croce da 2,2 cm, acciaio inox	4

	N° d'article	Nom de pièce	Qté
1560	1	Pannello MOLLE Peli™ EZ-Click™ con fermi girevoli	1
	2	Borchia di aggancio del fermo girevole	6
	3	8 viti a testa tonda a croce da 2,54 cm, acciaio inox	6

## FASE 1

Utilizzare un cacciavite manuale per installare le borchie di aggancio del fermo girevole nelle apposite sedi predisposte sul coperchio con le viti in dotazione. **NON SERRARE ECCESSIVAMENTE.**

**Nota: il pannello MOLLE Peli™ EZ-Click™ può avere un numero di borchie di fissaggio diverso, a seconda delle dimensioni della valigia. Vedere l'elenco dei componenti del modello per conferma.**

## FASE 2

Il pannello MOLLE Peli™ EZ-Click™ è dotato di fermi girevoli preassemblati. Posizionare attentamente i fori del pannello MOLLE Peli™ EZ-Click™ sulle borchie di aggancio dei fermi girevoli del coperchio.

## FASE 3

Ruotare il fermo girevole per agganciarlo alla borchia di aggancio finché non scatta (vedere le frecce sopra).

## FASE 4

Installazione completata. Divertitevi con il vostro nuovo pannello MOLLE Peli™ EZ-Click™.

Nota: borse e cinghie non incluse; devono essere fornite e installate sul pannello dall'utente.

# Инструкция к панели Peli™ EZ-Click™ MOLLE

RUSSIAN

## СПИСОК ДЕТАЛЕЙ

	Поз. №	Наименование	Кол-во
1535	1	Панель Peli™ EZ-Click™ MOLLE с установленным поворотным рычажком	1
	2	Поворотная приемная втулка	4
	3	Винт с цилиндрической головкой и крестообразным шлицем для листового металла, нержавеющая сталь, 8 x 2,22 см	4

	Поз. №	Наименование	Кол-во
1560	1	Панель Peli™ EZ-Click™ MOLLE с установленным поворотным рычажком	1
	2	Поворотная приемная втулка	6
	3	Винт с цилиндрической головкой и крестообразным шлицем для листового металла, нержавеющая сталь, 8 x 2,54 см	6

## ШАГ 1

Установить поворотные приемные втулки в пазы в крышке и с помощью отвертки закрепить прилагаемыми винтами. **НЕ ПЕРЕТЯГИВАТЬ.**

**Примечание. Число используемых пазов в панели Peli™ EZ-Click™ MOLLE зависит от размера контейнера. Для подтверждения см. список комплектующих для конкретной модели.**

## ШАГ 2

Панель Peli™ EZ-Click™ MOLLE снабжена поворотными рычажками. Аккуратно расположите отверстия панели Peli™ EZ-Click™ MOLLE относительно поворотных приемных втулок на крышке.

## ШАГ 3

Повернуть поворотный рычажок до щелчка, чтобы зафиксировать поворотную приемную втулку (показано стрелками на иллюстрации выше).

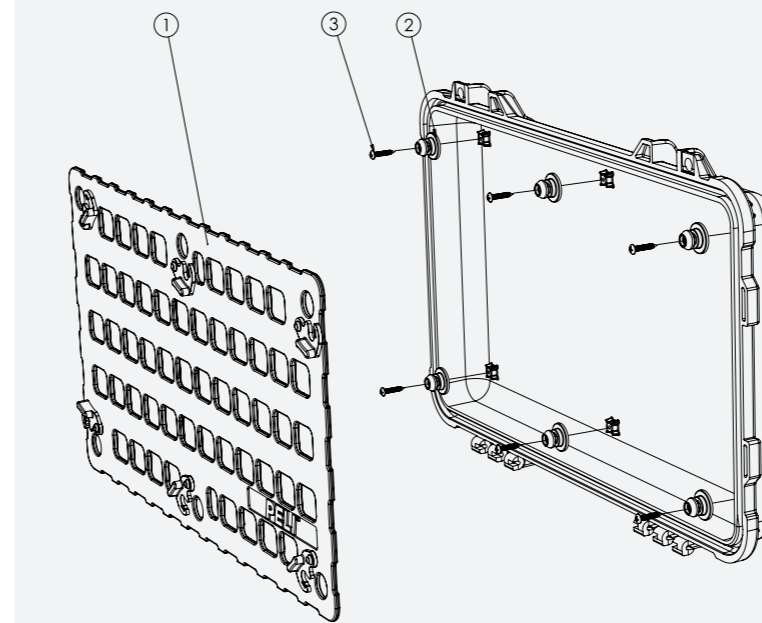
## ШАГ 4

Установка завершена. Новая панель Peli™ EZ-Click™ MOLLE готова к использованию.

Примечание. Панель поставляется без мешков и ремней. Мешки и ремни приобретаются и устанавливаются пользователем отдельно.

# Peli™ EZ-Click™ MOLLE Panel Manual

**PELI™**

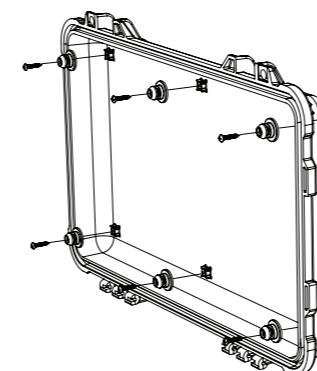


## PARTS LIST

	Item No.	Part Name	Qty.
1535	1	Peli™ EZ-Click™ MOLLE Panel with Swing Arm Assembly	1
	2	Swing Catch Mounting Boss	4
	3	#8 x 0.875 Phillips Round Head Sheet Metal Screw, SS	4

	Item No.	Part Name	Qty.
1560	1	Peli™ EZ-Click™ MOLLE Panel with Swing Arm Assembly	1
	2	Swing Catch Mounting Boss	6
	3	#8 X 1.0 Phillips Round Head Sheet Metal Screw, SS	6

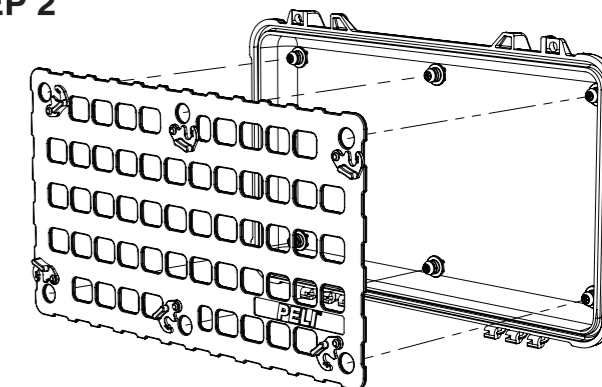
## STEP 1



Use a manual screwdriver to install the swing catch mounting bosses onto the lid bosses with the supplied screws. **DO NOT OVERTIGHTEN.**

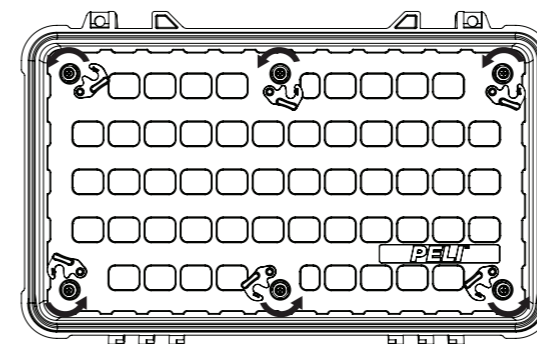
**Note: Your Peli™ EZ-Click™ MOLLE Panel could have a different number of bosses to attach depending on the size of the case. See your model's parts list to confirm.**

## STEP 2



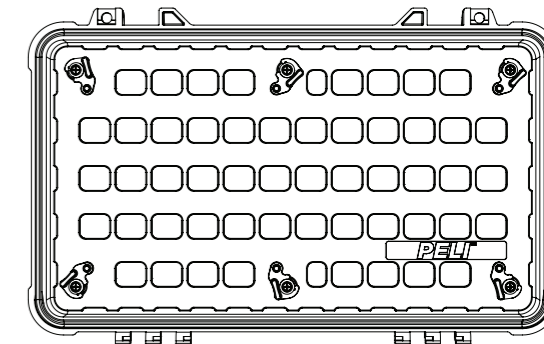
The Peli™ EZ-Click™ MOLLE Panel has swing arms pre-assembled. Carefully position the holes of the Peli™ EZ-Click™ MOLLE Panel onto the swing catch mounting bosses of the lid.

## STEP 3



Rotate the swing arm to latch onto the swing catch mounting boss until it clicks (per arrows above).

## STEP 4



Installation complete. Enjoy your new Peli™ EZ-Click™ MOLLE Panel.

Note: Bags and straps are not included, and are to be provided and installed to panel by the user



**PELI PRODUCTS, S.L.U.**

c/Provença, 388, Planta 7 • 08025 • Barcelona, Spain • www.peli.com  
Tel +34 934 67 999 • FAX +34 934 877 393

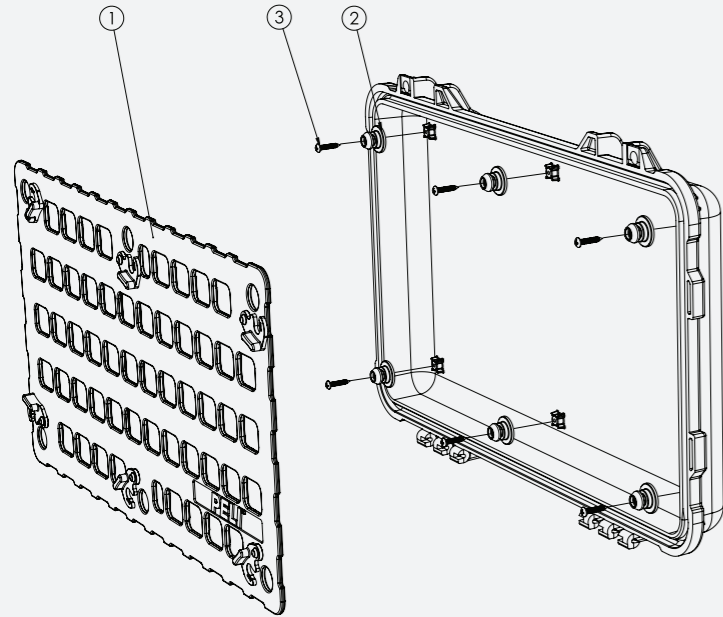
015105-5240-500 5-32086 Rev A

©2020 Peli Products. All trademarks are registered and/or unregistered trademarks of Peli Products, S.L.U., its parent, subsidiaries and/or affiliates.



# Peli™ EZ-Click™ MOLLE Paneel – Montageanleitung

GERMAN



## LISTE DER EINZELTEILE

Art.-Nr.	Teilebezeichnung	Menge
1535	1 Peli™ EZ-Click™ MOLLE Paneel mit Schwenkarm	1
2	Schwenkverschluss-Halterung	4
3	Phillips Rundkopf-Metallschraube 8 x 2,22 cm, Edelstahl	4

Art.-Nr.	Teilebezeichnung	Menge
1560	1 Peli™ EZ-Click™ MOLLE Paneel mit Schwenkarm	1
2	Schwenkverschluss-Halterung	6
3	Phillips Rundkopf-Metallschraube 8 x 2,54 cm, Edelstahl	6

# Manuel de montage du panneau Peli™ EZ-Click™ MOLLE

FRENCH

## LISTE DES PIÈCES

N° d'article	Nom de pièce	Qté
1535	1 Ensemble panneau Peli™ EZ-Click™ MOLLE avec bras pivotant	1
2	Supports d'accrochages	4
3	Vis cruciforme Philips 8 de 2,22 cm et rondelles inox	4

N° d'article	Nom de pièce	Qté
1560	1 Ensemble panneau Peli™ EZ-Click™ MOLLE avec bras pivotant	1
2	Supports d'accrochages	6
3	Vis cruciforme Philips 8 de 2,54 cm et rondelles inox	6

# Manual del panel Peli™ EZ-Click™ MOLLE

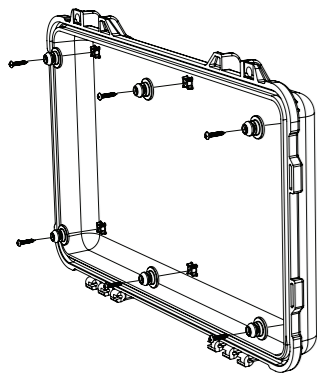
SPANISH

## LISTA DE PARTES

N.º art.	Nombre	Cantidad
1535	1 Panel Peli™ EZ-Click™ MOLLE con conjunto de brazo giratorio	1
2	Saliente de montaje de pestillo giratorio	4
3	Tornillo de estrella metálico cabeza redonda para chapa Phillips del número 8 de 2,22 cm, acero inoxidable	4

N.º art.	Nombre	Cantidad
1560	1 Panel Peli™ EZ-Click™ MOLLE con conjunto de brazo giratorio	1
2	Saliente de montaje de pestillo giratorio	6
3	Tornillo de estrella metálico cabeza redonda para chapa Phillips del número 8 de 2,54 cm, acero inoxidable	6

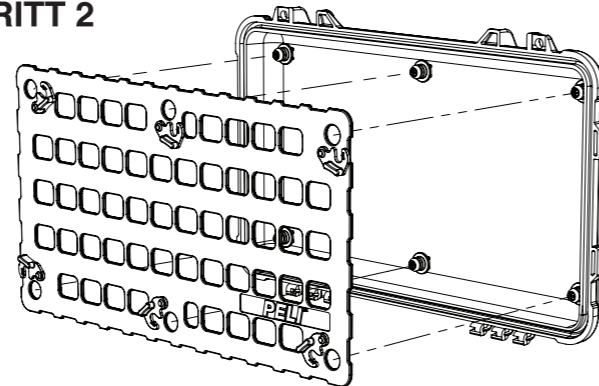
## SCHRITT 1



Die Befestigungselemente der Schwenkverschluss-Halterung mit einem manuellen Schraubendreher und den mitgelieferten Schrauben an den Deckelhaltern befestigen. **SCHRAUBEN NICHT ZU FEST ANZIEHEN.**

**Hinweis:** Ihr Peli™ EZ-Click™ MOLLE Paneel kann je nach Größe des Gehäuses eine andere Anzahl von Vorsprüngen haben. **Sehen Sie sich die Teileliste Ihres Modells an, um die jeweilige Größe zu bestätigen.**

## SCHRITT 2



Das Peli™ EZ-Click™ MOLLE Paneel besitzt vorinstallierte Schwenkarme. Die Bohrungen des Peli™ EZ-Click™ MOLLE Paneels sorgfältig auf den Schwenkverschluss-Halterungen des Deckels platzieren.

## ÉTAPE 1

Utilisez un tournevis manuel pour installer les supports d'accrochage sur les plots du couvercle à l'aide des vis fournies. **NE SERREZ PAS TROP.**

**Remarque :** Votre panneau Peli EZ-Click MOLLE peut avoir un nombre de supports de vissage à fixer différents, selon la taille de la valise. **pour le vérifier, consultez la nomenclature des pièces de votre modèle.**

## ÉTAPE 2

Les crochets de verrouillage du panneau Peli™ EZ-Click™ MOLLE sont préassemblés. Placez soigneusement les trous du panneau Peli™ EZ-Click™ MOLLE sur les supports d'accrochage des crochets du couvercle.

## PASO 1

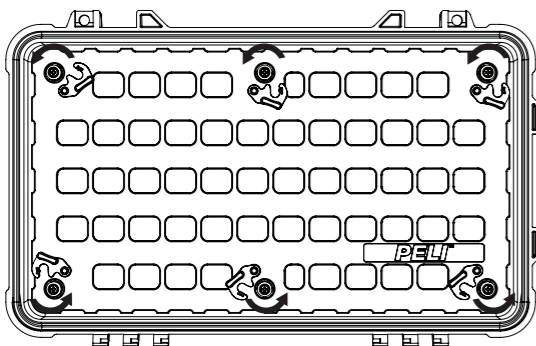
Use un destornillador manual para instalar los salientes de montaje del pestillo giratorio en los salientes de la tapa con los tornillos suministrados. **NO APRETAR EN EXCESO.**

**Nota:** Su panel Peli™ EZ-Click™ MOLLE podría tener un número de salientes diferente dependiendo del tamaño de la maleta. **Para confirmarlo, consulte la lista de componentes del producto.**

## PASO 2

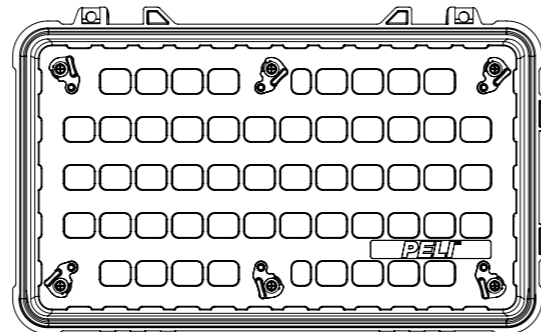
El panel Peli™ EZ-Click™ MOLLE ya viene con los brazos giratorios montados. Coloque con cuidado los orificios del panel Peli™ EZ-Click™ MOLLE en los salientes de montaje del pestillo giratorio de la tapa.

## SCHRITT 3



Den Schwenkarm solange drehen, um die Schwenkverschluss-Halterungen zu verriegeln, bis er einrastet (siehe Pfeile oben).

## SCHRITT 4



Die Montage ist jetzt abgeschlossen. Viel Spaß mit Ihrem neuen Peli™ EZ-Click™ MOLLE Paneel!

Hinweis: Taschen und Gurte sind nicht im Lieferumfang enthalten. Sie müssen vom Benutzer erworben und am Paneel angebracht werden.

## ÉTAPE 3

Faites pivoter les crochets pour verrouiller le panneau sur les supports de montage (conformément aux flèches ci-dessus)

## ÉTAPE 4

L'installation est terminée. Profitez de votre nouveau panneau Peli™ EZ-Click™ MOLLE.

Remarque : Les sacs et sangles ne sont pas inclus et doivent être fournis et installés sur le panneau par l'utilisateur.

## PASO 3

Gire el brazo giratorio para que encaje en el saliente de montaje del pestillo giratorio con un chasquido (siga las flechas indicadas arriba).

## PASO 4

Instalación completada. Disfrute de su nuevo panel Peli™ EZ-Click™ MOLLE.

Nota: Las bolsas y correas no están incluidas. El usuario debe suministrarlas e instalarlas en el panel.